

Plán instalace

Automatická sušička

Instalacijski plan

Sušilica rublja



PT 8331 G

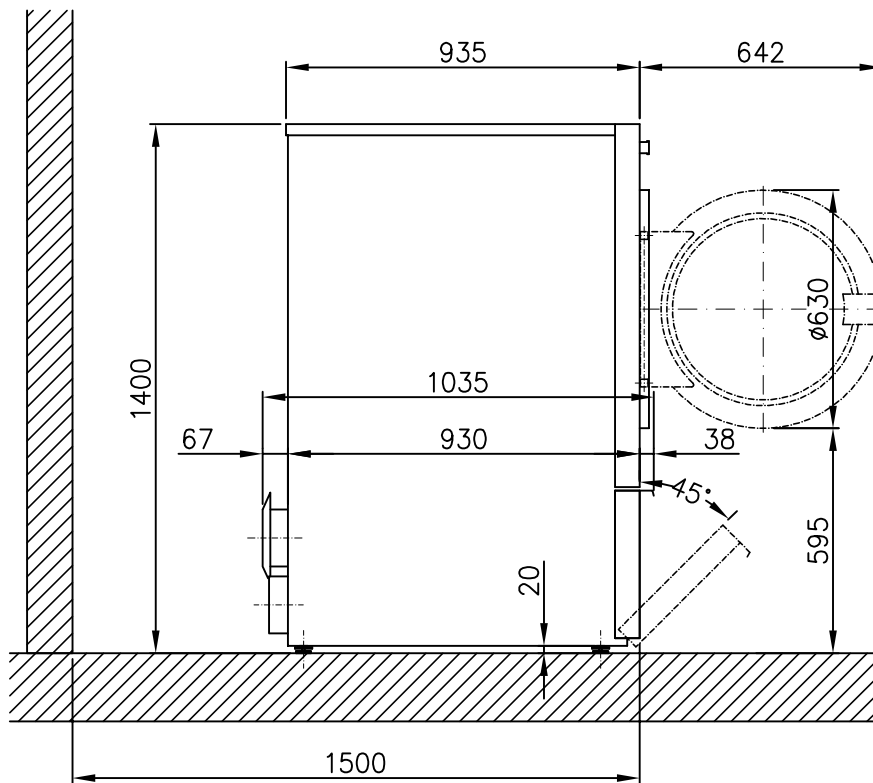
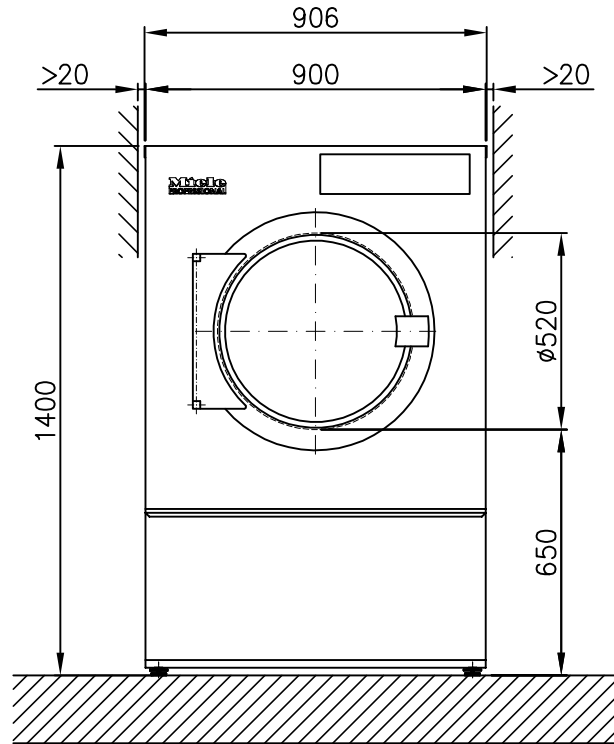
PT 8333 G

PT 8335 G

PT 8337 G

hr - HR

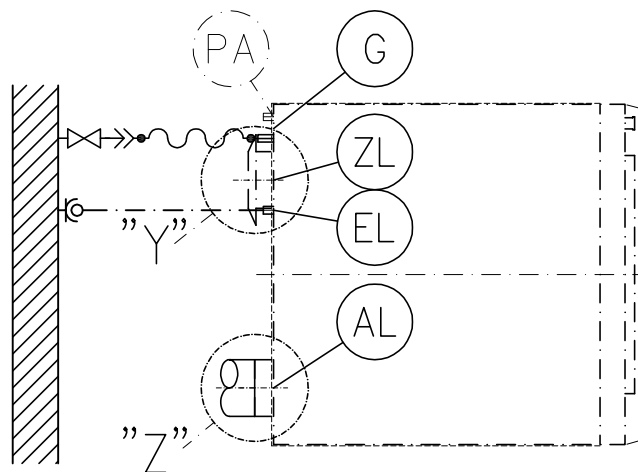
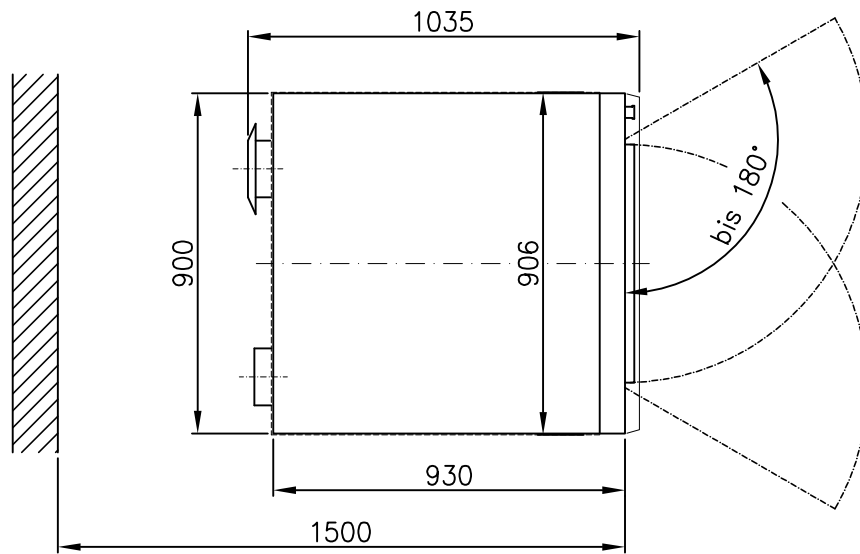
cs - CZ



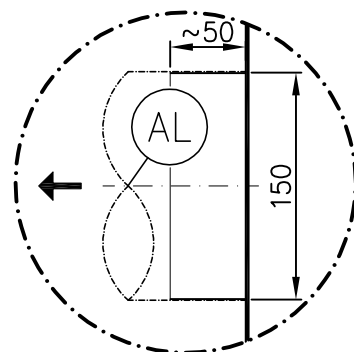
Miele
PROFESSIONAL

Installationsplan / Installation plan
Trockenautomat / Tumble dryer
PT 8331/8333/8335/8337 G

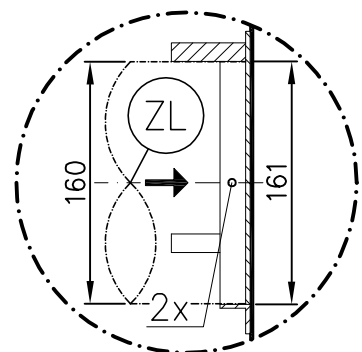
Date	11.01.2011
Page	3
Name	DEBOHD

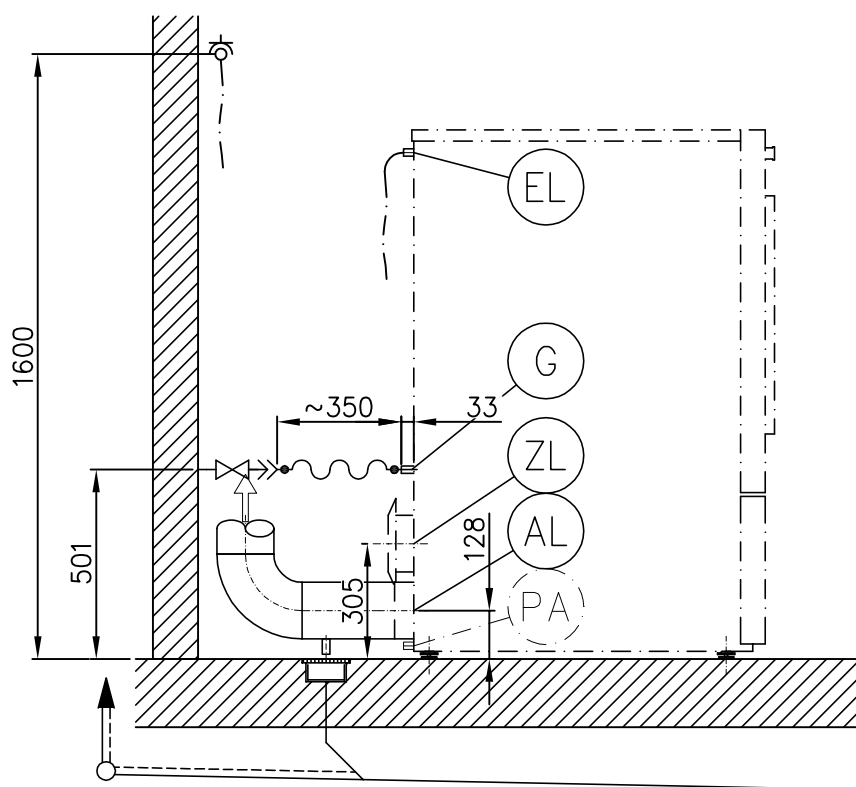
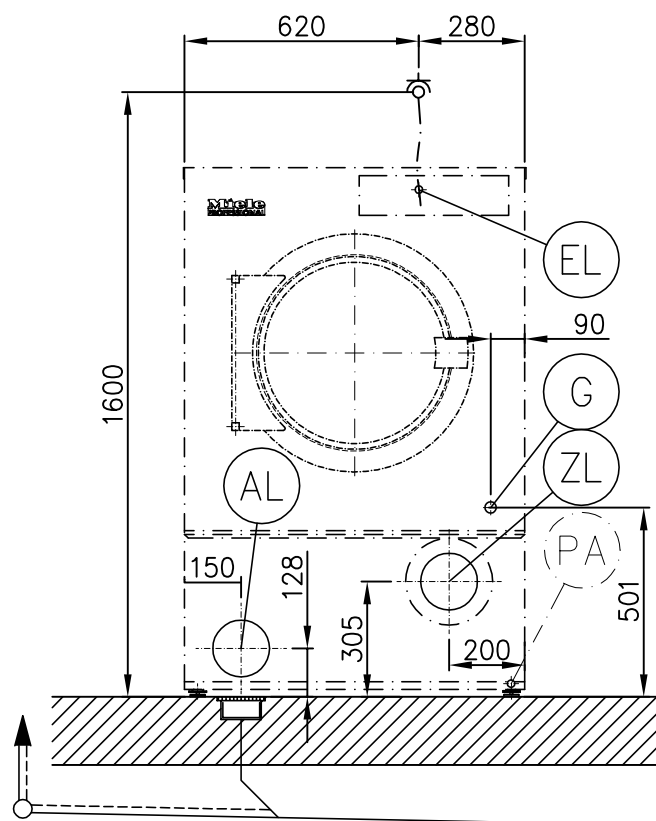


"Z"



"Y"

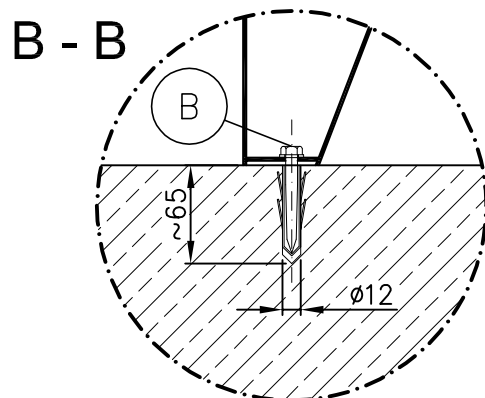
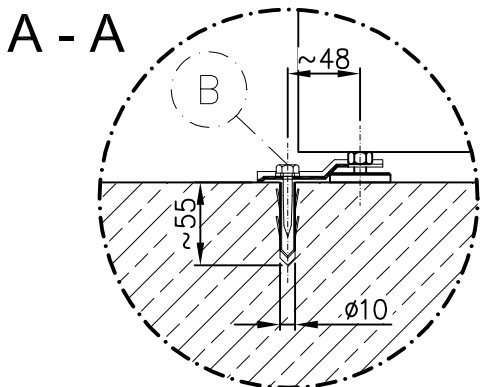
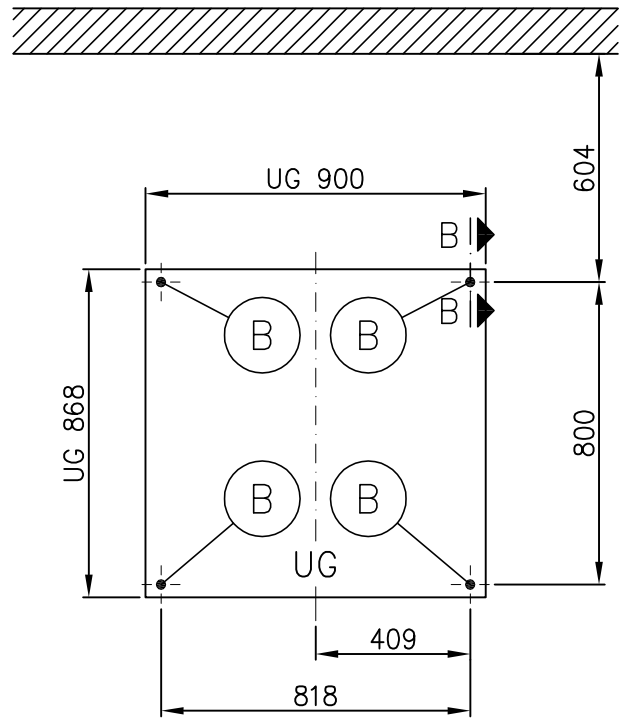
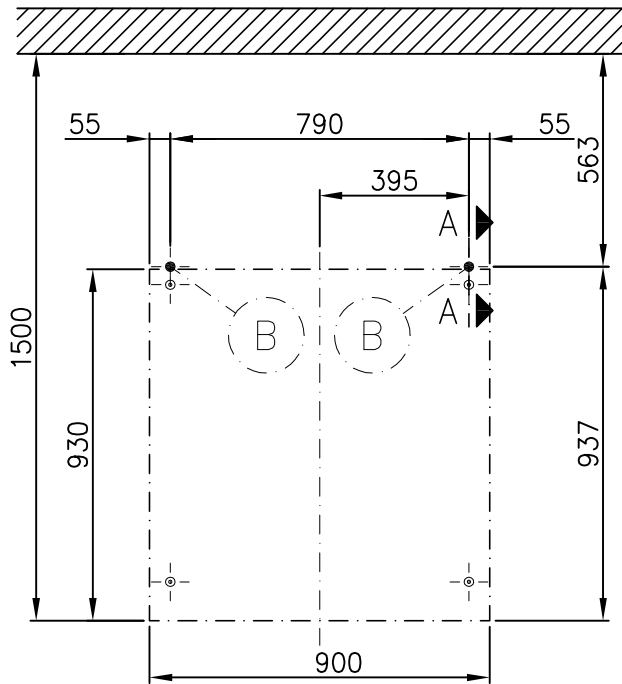
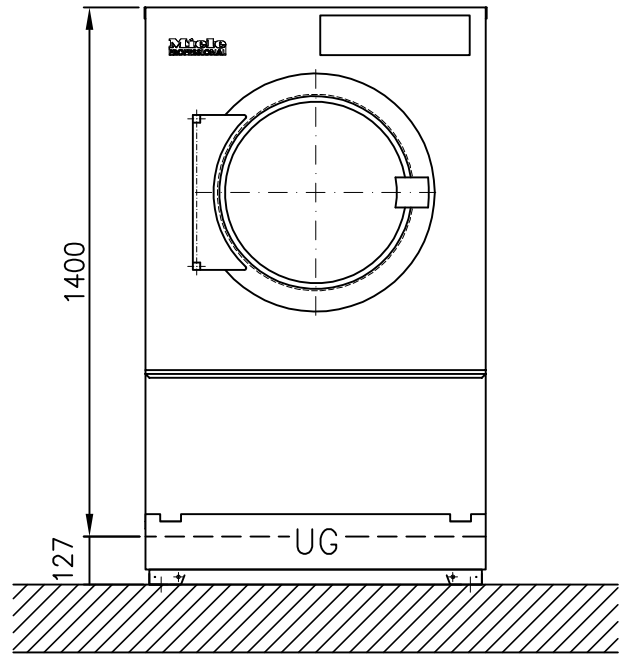
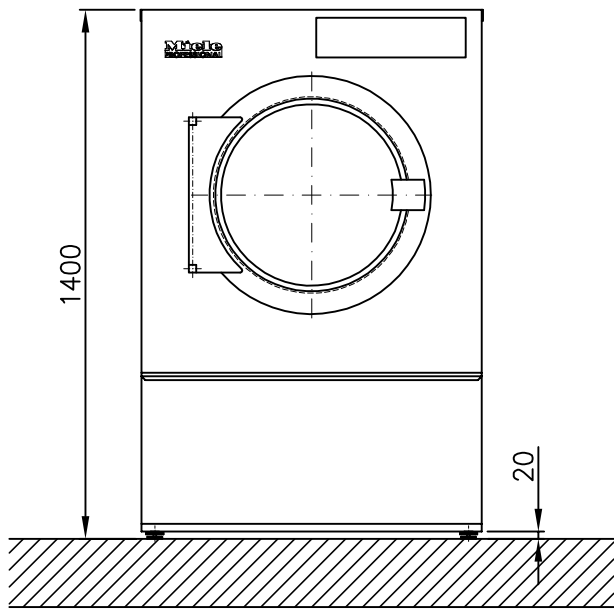


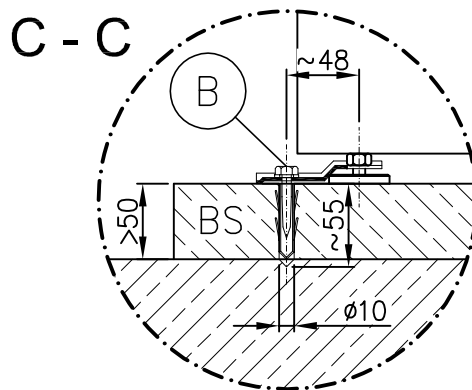
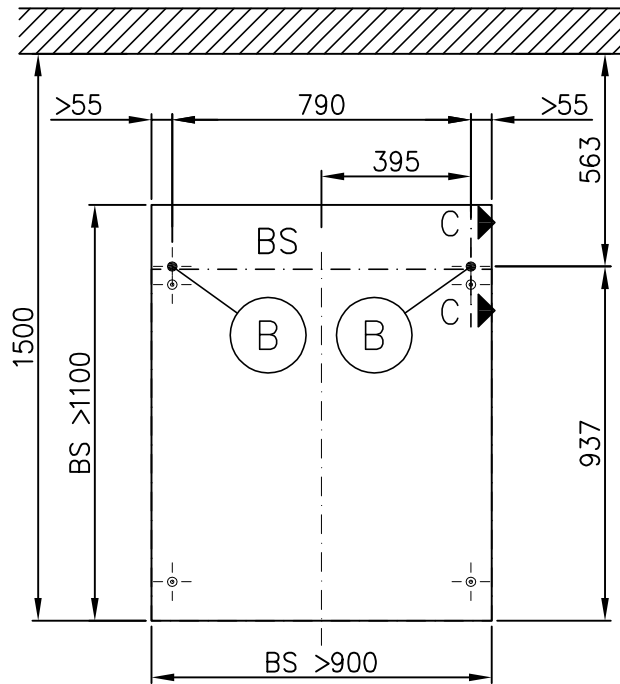
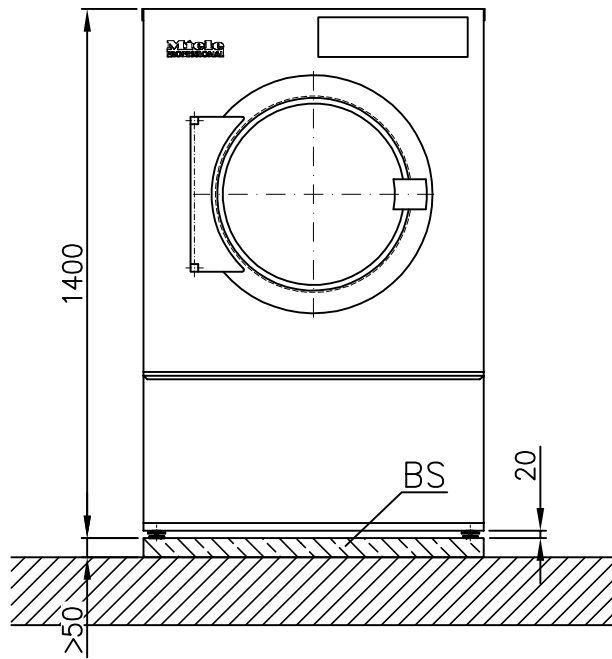


Miele
PROFESSIONAL

Installationsplan / Installation plan
Trockenautomat / Tumble dryer
PT 8331/8333/8335/8337 G

Date	11.01.2011
Page	5
Name	DEBOHD





List technických údajů

Miele
PROFESSIONAL

Automatická sušička:
Způsob ohřevu:

PT 8331/8333/8335/8337
Plyn (G)

Legenda:



Zkratky v plném kroužku znamenají:
Je nutné připojení

CS - CZ



Zkratky v čárkovaném kroužku znamenají:
Připojení je volitelné nebo potřebné podle provedení přístroje

Opce/příslušenství:

UM	Sokl Miele	UG 8350 (UG = uzavřený sokl) Výška Šířka Hloubka	mm mm mm	127 900 868
BS	Betonový sokl	Jakost betonu a jeho pevnost je nutno stanovit podle zatížení přístroje. Je nutné dbát na dostatečnou přilnavost betonového soklu v místě instalace na podkladu! Doporučená výška Minimální výška Minimální šířka Minimální hloubka	 mm mm mm mm	 100 50 900 1.100

Přípoje přístroje:

	Elektrické připojení	<p>I. Standardní napětí (stav při dodání)</p> <p>Frekvence Jmenovitý příkon Jištění Připojovací kabel, min. průřez Šroubení kabelu</p> <p>Připojovací kabel není součástí dodávky.</p>	<p>V Hz kW A mm²</p>	<p>1N AC 220 - 240 50 0,8 1 × 10 3 × 1,5 M 20</p>
		<p>Elektrické připojení je nutno provést podle národních a místních předpisů.</p> <p>Doporučuje se připojit přístroj do nástěnné zásuvky s možností odpojení všech pólů a zajištěním podle IEC/EN 60309 a IEC/EN 60947, aby bylo možné jednoduše provádět zkoušky elektrické bezpečnosti.</p> <p>Je-li plánováno pevné připojení, musí být v místě instalace k dispozici odpojovací zařízení odpojící všechny póly.</p> <p>Nástěnná zásuvka nebo síťové odpojovací zařízení musí být po instalaci přístroje viditelné a bezprostředně přístupné.</p>		
	Vyrovnání potenciálů	<p>Přípojka s vnějším závitem s podložkami a maticí</p> <p>Příslušenství není součástí dodávky.</p> <p>Podle národních předpisů pro instalaci je případně nutné realizovat vyrovnání potenciálů s dobrým spojením kontaktů.</p>	<p>mm M</p>	<p>10 × 35 10</p>

G	Přípoj plynu	<p>Jmenovitý tepelný výkon Přípoj plynu na přístroji dle ISO 7-1 Délka přípojovací hadice (je součástí dodávky)</p> <p>Uzavírací zařízení je nutno zajistit v místě instalace.</p> <p>Vzhledem k příliš malému průtoku není při uvedeném topném výkonu přípustné použití plynové zásuvky.</p> <p>Zemní plyn Přípojovací závit v místě instalace Přípojný tlak dle DIN EN 437 viz návod k používání a instalaci</p> <p>Propan-Butan Přípojovací závit v místě instalace nebo alternativně: Přípoj v místě instalace s přesnou ocelovou trubkou podle DIN 2391/DIN2393, končící hladkou trubkou. Min. délka přípoje Přechodová spojka ½" × ¾" a šroubení ¾" × DN 12 pro přesnou ocelovou trubku nejsou součástí dodávky. Přípojý tlak dle DIN EN 437 viz návod k používání a instalaci</p> <p>Přípojení plynu je nutno provést podle národních a místních předpisů.</p> <p>Navíc je nutné respektovat dokument "Návod k instalaci pro automatické sušičky s plynovým ohřevem Miele".</p>	<p>kW palce mm</p> <p>palce</p> <p>palce DN mm</p>	<p>18 ½" 350</p> <p>½" vnitřní závit</p> <p>½" vnitřní závit 12 40</p>
AL	Odtah/spaliny	<p>Max. jmenovitý průtok v odtahovém režimu (jen PT 8337) Max. jmenovitý průtok (jen PT 8331/8333/8335) Max. přípustná tlaková ztráta</p> <p>Přípojka na přístroji (vnější průměr) Přípojovací trubka v místě instalace (vnitřní průměr) Max. teplota</p> <p>Automatická sušička je plynové ohniště bez zajištění proudění s ventilátorem za výměníkem tepla. Konstrukční provedení: B22 (součást dodávky)</p> <p>Potrubí spalin je nutno provést tlakotěsně.</p> <p>Přípoj spalin musí být proveden podle národních a místních předpisů a podle národních ustanovení podléhá schválení příj. kolaudací.</p> <p>Navíc je nutné respektovat dokument "Návod k instalaci pro automatické sušičky s plynovým ohřevem Miele".</p> <p>Protože relativní vlhkost vzduchu v odtahovém vedení může být až 100 %, musí být vhodnými opatřeními vyloučeno, aby se zpět tekoucí kondenzát dostal do přístroje.</p>	<p>m³/h m³/h Pa</p> <p>mm mm °C</p>	<p>580 480 200</p> <p>150 150 80</p>
ZL	Přívod vzduchu	<p>Standardní připojení: přívod vzduchu z prostoru instalace Doporučuje se volný průřez přívodu vzduchu do místnosti (odpovídá 3násobku průřezu odtahu jednoho přístroje) Do prostoru instalace je nutno přivádět vzduch podle odtahovaného množství.</p> <p>Alternativní připojení: přípoj přívodu vzduchu přímo zvenku Přípojka na přístroji (vnitřní průměr) Přípojovací trubka v místě instalace (vnější průměr)</p> <p>Při odstranění ochranného krytu se odhalí součásti pod napětím. Z bezpečnostních důvodů je nutno na centrálním sání čerstvého vzduchu automatické sušičky nainstalovat a dvěma šrouby zajistit trubku (v minimální délce 900 mm).</p>	<p>cm²</p> <p>mm mm</p>	<p>531</p> <p>161 160</p>

B	Upevnění (součást dodávky)	Bez soklu 2 × příchytka 2 × vrut DIN 571 (Ø × délka) 2 × hmoždinka (Ø × délka) Upevnění přístroje je povinné! Upevňovací materiál na plovoucí podlahu je nutno zajistit v místě instalace.	mm mm	6 × 40 10 × 50
		Na betonovém soklu 2 × příchytka 2 × vrut DIN 571 (Ø × délka) 2 × hmoždinka (Ø × délka) Upevnění přístroje je povinné! Upevňovací materiál na plovoucí podlahu je nutno zajistit v místě instalace.	mm mm	6 × 40 10 × 50
	Údaje o přístroji	Šířka přístroje Hloubka přístroje Výška přístroje Šířka skříně Hloubka skříně Min. šířka vstupního otvoru (světlá šířka) Doporučená vzdálenost od stěny (k přední hraně přístroje) Minimální vzdálenost od stěny (k zadní hraně víka) Hmotnost netto Max. provozní zatížení podlahy Průměrný odvod tepla do prostoru instalace (v závislosti na teplotě okolí a zvoleném programu) Hladina akustického výkonu vážená funkcí A Hladina akustického tlaku vážená funkcí A, vztaženo k pracovišti (vzdálenost 1 m a výška 1,6 m)	mm mm mm mm mm mm mm mm kg N W dB(A) dB(A)	906 1.035 1.400 900 930 920 1.500 500 168 1.890 610 67,6 55
Instalace směji provádět pouze koncesovaní instalatéri podle aktuálně platných předpisů, zákonných podkladů, bezpečnostních předpisů a platných norem! Při instalaci přístroje je bezpodmínečně nutné dbát montážního návodu! Změny vyhrazeny! Rozměry v mm.				

Tehnički podaci


PROFESSIONAL

 Sušilica rublja:
 Vrsta grijanja:

 PT 8331/8333/8335/8337
 Plin (G)



Legenda:


 Podebljano zaokružene kratice označavaju sljedeće:
 potreban priključak

 Kratice zaokružene isprekidanim krugom označavaju sljedeće:
 priključak opcionalan ili potreban ovisno o izvedbi proizvoda
hr - HR**Opcije/Oprema:**

UM	Miele postolje	UG 8350 (UG = zatvoreno postolje) Visina Širina Dubina	mm mm mm	127 900 868
BS	Betonsko podnožje	Kakvoću betona i čvrstoću treba odrediti prema opterećenju uređaja. Posebno treba obratiti pažnju na dovoljno prijanjanje podloge izrađenog betonskog podnožja na podlogu! Preporučena visina Minimalna visina Preporučena širina Preporučena dubina	mm mm mm mm	100 50 900 1.100

Priključci za uređaj:

	Električni priključak	1. Standardni napon (opseg dostave) Frekvencija Priključna vrijednost Osigurač Minimalni priključni kabel promjer Pričvršćivanje kabla Priključni kabel nije sadržan u isporuci.	V Hz kW A mm ²	1N AC 220 - 240 50 0,8 1 × 10 3 × 1,5 M 20
		Električni priključak mora biti izveden prema nacionalnim i lokalnim odredbama. Preporučuje se da se uređaj priključuje preko višepolne zidne sigurnosne utičnice s prekidačem prema IEC/EN 60309 i IEC/EN 60947, kako bi se električne sigurnosne provjere mogle jednostavno provesti. Ukoliko je predviđen fiksni priključak pri instalaciji treba biti postavljen višepolni prekidač. Zidna utičnica ili uređaj za prekidanje mreže nakon postavljanja uređaja mora biti na vidljivom i dostupnom mjestu.		
	Izjednačavanje potencijala	Vanjski navoj S podložnim pločicama i maticom Oprema nije sadržana u isporuci. Sukladno nacionalnim odredbama za postavljanje instalacija vrši se izjednačavanje potencijala s dobrim kontaktom.	mm M	10 × 35 10

G	Plinski priključak	<p>Nominalna snaga topline Priključak uređaja prema ISO 7-1 Dužina priključne cijevi (sadržana u isporuci)</p> <p>Uređaj za zaključavanje treba već biti u zidu.</p> <p>Zbog preniske količine protoka korištenje plinske utičnice kod navedene snage grijanja nije dopuštena.</p> <p>Zemni plin Priključni navoj u zidu</p> <p>Tlak priključka prema DIN EN 437 vidi Upute za korištenje i instalaciju</p> <p>Tekući plin Priključni navoj u zidu ili alternativno: Priključak u zidu s preciznom čeličnom cijevi prema DIN 2391/DIN2393, završetak s glatkom cijevi. Minimalna dužina priključka Povezna spojnica 1/2" x 3/8" i pričvršćivanje vijcima 3/8" x DN 12 za preciznu čeličnu cijev unutar opsega dostave.</p> <p>Tlak priključka prema DIN EN 437 vidi Upute za korištenje i instalaciju</p> <p>Plinski priključak mora biti izveden prema nacionalnim i lokalnim odredbama.</p> <p>Dodatno treba uzeti u obzir dokument "Upute za instalaciju plinsko grijanih Miele sušilica".</p>	<p>kW col mm</p> <p>col</p> <p>col</p> <p>DN</p> <p>mm</p>	<p>18 1/2" 350</p> <p>1/2" unutarnji navoj</p> <p>1/2" unutarnji navoj</p> <p>12</p> <p>40</p>
AL	Odvod zraka/plina	<p>Maksimalna nominalna struja volumena za vrijeme rada odvoda zraka (samo PT 8337)</p> <p>Maksimalna nominalna struja volumena (samo PT 8331/8333/8335)</p> <p>Maksimalno dopušteni gubitak tlaka</p> <p>Priključak u sklopu uređaja (vanjski promjer)</p> <p>Priključna cijev u zidu (unutarnji promjer)</p> <p>Maksimalna temperatura</p> <p>Sušilica rublja je mjesto s plinskom vatrom bez osiguranja toka sa sušilicom iza izmjenjivača topline. Tip: B22 (sadržano u isporuci)</p> <p>Vod ispušnih plinova stoga treba izvesti tako da je tlak dobro zabrtvljen.</p> <p>Priključak za ispušne plinove mora biti izveden prema nacionalnim i lokalnim odredbama i podliježe nacionalnim propisima izdavanje dozvole odnosno preuzimanja.</p> <p>Dodatno treba uzeti u obzir dokument "Upute za instalaciju plinsko grijanih Miele sušilica rublja".</p> <p>Obzirom da relativna vlažnost zraka unutar odvoda zraka može iznositi do 100 %, potrebno je na odgovarajući način onemogućiti da se kondenzat vrati u uređaj.</p>	<p>m³/h</p> <p>m³/h</p> <p>Pa</p> <p>mm</p> <p>mm</p> <p>°C</p>	<p>580</p> <p>480</p> <p>200</p> <p>150</p> <p>150</p> <p>80</p>
ZL	Dovod zraka	<p>Standardni priključak: Dovod iz prostorije u kojem se nalazi uređaj</p> <p>Preporuča se slobodan presjek dovoda zraka u prostoriji (odgovara trostrukom presjeku odvoda zraka uređaja) U prostoriji u kojem se nalazi stroj treba prema količini odvoda zraka dovesti odgovarajuću količinu svježeg zraka.</p> <p>Alternativ. priključak: Priključak dovoda zraka direktno izvana</p> <p>Priključna spojnica u sklopu stroja (unutarnji promjer)</p> <p>Priključna cijev u zidu (vanjski promjer)</p> <p>Pri uklanjanju sigurnosnog poklopca oslobađaju se dijelovi kroz koje prolazi napon. Iz sigurnosnih razloga na središnjem mjestu sušilice rublja za usisavanja svježeg zraka (minimalne dužine od 900 mm) treba instalirati cijev i osigurati istu s dva vijka.</p>	<p>cm²</p> <p>mm</p> <p>mm</p>	<p>531</p> <p>161</p> <p>160</p>

B	Pričvršćenje (sadržano u isporuci)	Bez podnožja 2 × stezni jezičak 2 × drveni vijak DIN 571 (Ø × dužina) 2 × zidni umetak (Ø × dužina) Nužno je potrebno pričvrstiti uređaj! Materijal pričvršćivanja za plivajuću betonsku glazuru treba biti pripremljena pri izgradnji.	mm mm	6 × 40 10 × 50
		Na betonsko podnožje 2 × stezni jezičak 2 × drveni vijak DIN 571 (Ø × dužina) 2 × zidni umetak (Ø × dužina) Nužno je potrebno pričvrstiti uređaj! Materijal pričvršćivanja za plivajuću betonsku glazuru treba biti pripremljena pri izgradnji.	mm mm	6 × 40 10 × 50
	Podaci o uređaju	Širina uređaja Dubina uređaja Visina uređaja Širina kućišta Dubina kućišta Minimalna širina otvora (svijetla širina) Preporučeni odmak od zida (do prednjeg ruba uređaja) Minimalni odmak od zida (do stražnjeg ruba poklopca) Neto težina Maksimalno opterećenje poda za vrijeme rada Prosječno zagrijavanje prostorije (ovisno o temperaturi okoline i odabranom programu) Razina zvučnog pritiska za vrijeme rada Razina zvučnog pritiska, vezano uz radno mjesto (odmak 1 m i 1,6 m visina)	mm mm mm mm mm mm mm mm kg N W dB (A) dB (A)	906 1.035 1.400 900 930 920 1.500 500 168 1.890 610 67,6 55
<p>Instalacije postavljaju isključivo ovlaštene instalateri prema odgovarajućim važećim propisima, zakonskim odredbama, propisima o sprečavanju nesreća i važećim normama! Pri postavljanju uređaja obavezno obratiti pažnju na upute za montažu! Zadržavamo pravo na promjene! Mjere izražene u mm.</p>				